



**SLIDE** *Manuell*

Manuellt  
bordsstativ





## *Slide Manuell*

Manuellt bordsstativ

Manuellt 2-parallellsystem, inkl teleskoperbar sarg för bord utan teknikbrunn, för exempelvis arbetsbord eller matbord.

Passar bordsskivor från 1200 till 1900 mm. Stativen kan förlängas så att bordskivor upp till 2400 mm kan användas, med hjälp av sargförlängningssats, artnr: 4. Stativbredd standard 1102–1833 mm, stativ-

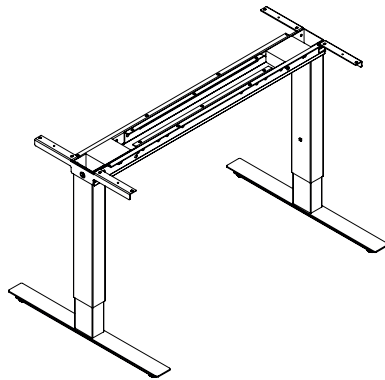
bredd med sargförlängning 1820–2551 mm.

Lackerad i silver, svart, vit alternativt kromat utförande som standard. Sarghöjd: 53 mm.

Justerbara ben i höjd från 580 mm till 880 mm exkl. bordsskiva. Längd på gavel 440 mm.



## Specifikation

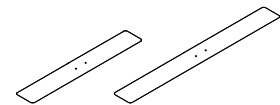


### 2-parallellsystem

För bordsskivor	1200–1800 mm
Stativbredd	1102–1833 mm
Sarghöjd	53 mm
Benhöjd	580–880 mm
(exkl. bordsskiva)	
Längd gavel	440 mm
Mått fot	490 mm
	690 mm

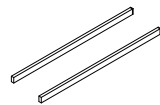
### Sargförlängare

För bordsskivor	1800–2400 mm
Stativbredd	1820–2551 mm
med sargförlängning	



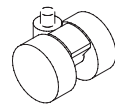
### Rostfri polerad fotplatta

Längd	490 mm
	690 mm



### Sargförlängningssats

Sargförlängningssats krävs för bordsskivor över 2000–2400 mm



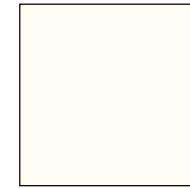
### Hjulsats

Fyra stycken låsbara hjul.  
Höjd 42 mm

## Färger och material

### Stativ

Obs! Vid köp av krom är sargen i silver och gaveln i kromsilver.



Vit  
RAL 9010, Glans 70



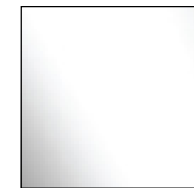
Svart  
RAL 9005, Glans 20



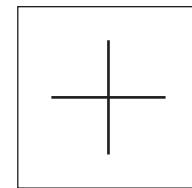
Silver  
RAL 9006, Glans 70



Krom



Rostfri  
polerad fotplatta



Egen kulör mot offert

Denna produktserie finns även i andra material, färger, storlekar och utföranden än de som står angivna och offereras separat.  
FORM2 kan ej garantera att tryckta färger överensstämmer med verkliga färger. Vänligen kontakta oss för färgprov.

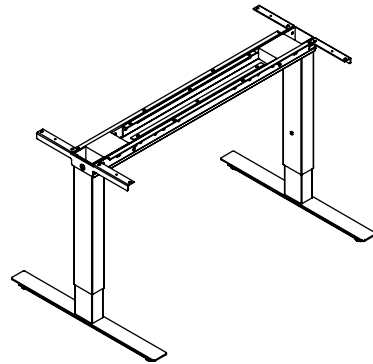
# Specifikationer Slide Manuell

## 2-parallellsystem

Inkl. teleskoperbar sarg för bord utan teknikbrunn, för exempelvis arbetsbord eller matbord.

För bordsskivor	1200–1800 mm
Stativbredd	1102–1833 mm
Sarghöjd	53 mm
Benhöjd (exkl. bordsskiva)	580–880 mm
Längd gavel	440 mm
Mått fot	490 mm
	690 mm

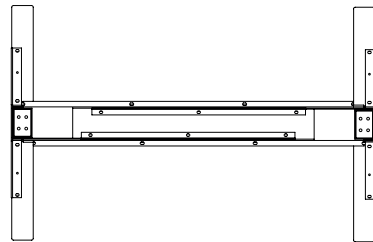
Färgalternativ	Krom (sarg i silver, gavel i kromsilver)
	Vitlack
	Silverlack
	Svartlack



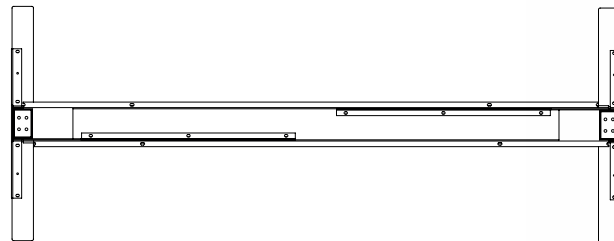
### Sargförlängare

Stativen kan kompletteras med sargförlängare för att kunna användas till bordsskivor upp till 2400 mm.

För bordsskivor	1800–2400 mm
Stativbredd med sargförlängning	1820–2551 mm



Mått med standardsarg  
**1102–1833 mm**



Mått med sargförlängare  
**1820–2551 mm**

### Frågor?

Kontakta vår order-/ offertavdelning på telefon +46 340 62 74 70.

### Garantivillkor

Garanti 5 år – räknas från leveransmånad och avser fabriktionsfel vad gäller funktion, material eller annat som kan härledas till tillverkning under förutsättning att produkten vårdas och brukas normalt och enligt produktfakta.

Reparation av fel eller utbyte av skadade delar, enligt garantiåtagandet, sker genom vår försorg om inte annat skriftligen är överenskommet.

### Övrigt

FORM2 AB förbehåller sig rätten till mindre konstruktionsändringar utan förekommande varsel.

FORM2 AB förbehåller sig rätten till prisjusteringar i för tiden gällande prislista.

I övrigt hänvisas till "Allmänna försäljningsvillkor för leveranser inom Sverige"







Vill man göra ett klimatbidrag,  
och man vill göra ett stort sådant,  
så är det absolut bästa att **jobba med  
det man redan har**. I alla hänseenden.



## LÄTTARE ATT GÖRA BRA MILJÖVAL

FORM2 har tagit fram en egen märkning, ROC – Recircular Object Concept, för att på ett enkelt och överskådligt sätt visa hur mycket återvunnet material som har använts vid framställningen av en produkt. Varje produkt får ett värde som visar hur stor andel av produktens totala vikt som kommer från cirkulärt eller återvunnet material. Detta gör det lättare för dig som kund att göra bra miljöval!

ROC-programmet innehåller produkter som helt eller delvis består av cirkulärt material. Alla produkter är dessutom anpassade

för ett cirkulärt användande och består av komponenter som är konstruerade för att kunna återanvändas och som därmed ger en långsiktigt lägre klimatbelastning. De nytillverkade delarna av produkten produceras i enlighet med svenska Möbelfakta och övriga branschkrav.

Det aktuella ROC-programmet erbjuds alla våra kunder och vi tar även fram kundanpassade produktlösningar där miljöaspekten samverkar med funktion, form, pris och kvalitet.



**FORM2 Office AB**  
Smältgatan 2  
432 32 Varberg

+46 (0)340 62 74 70  
[info@form2.se](mailto:info@form2.se)  
[www.form2.se](http://www.form2.se)