



2

**UNITE** *Flex*

Designsamarbete med  
**WHITE  
ARKITEKTER**





## Unite Flex

### Mötes- och projektbord

Mötes- och projektbord för den moderna arbetsplatsen

Unite flex, din dynamiska lösning för mobila möten och projektarbete i den öppna arbetsmiljön.

Med fokus på flexibilitet och funktionalitet är Unite flex det perfekta valet för att främja samarbete och kreativitet i ditt arbetsutrymme. Unite flex erbjuder två bordsstorlekar, 1200mm samt 1400mm, vilket gör det lätt att anpassa bordet efter din arbetsplats.

Bordsyta i laminat med ett elegant teknikcenter i massivt trä i mitten, som kan utrustas med powerdots för att erbjuda olika

anslutningar av elektronik.

För att möta kraven på en dynamisk arbetsplats är Unite flex utrustat med möjligheten att enkelt lyfta av toppskivan och hängas på sidan för smidig förflyttning mellan smala passager.

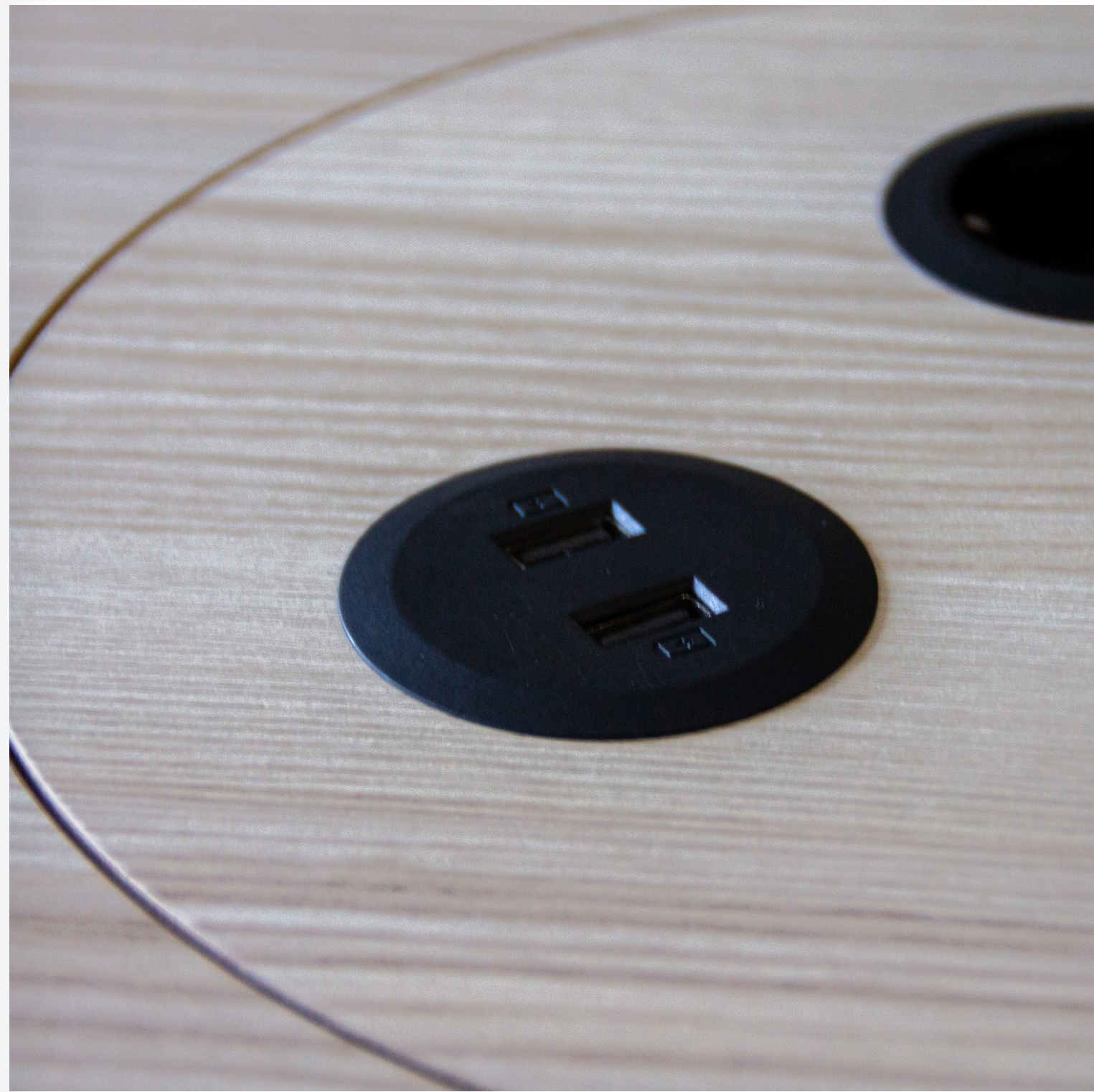
Anpassa utseendet på den utbytbara filten, samt utrusta med egen utrustning i det dolda utrymmet.

För den som söker en grön touch i arbetsutrymmet kan Unite flex anpassas med en levande planta i mitten av bordet, vilket skapar en frisk och inspirerande arbetsmiljö. Upptäck hur Unite flex kan förvandla ditt arbetsutrymme



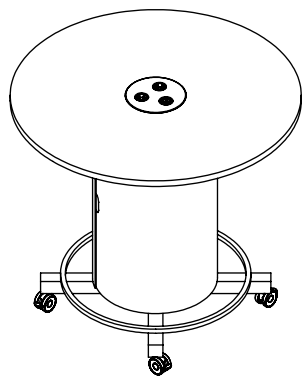






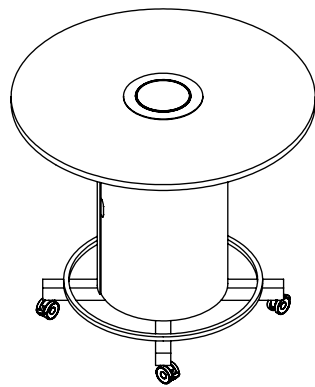


# Specifikation



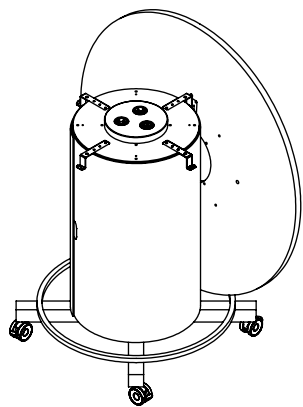
**Unite Flex**  
utrustad för el

Höjd	1050 mm
Diameter	1200 mm
	1400 mm



**Unite Flex**  
utrustad för växt

Höjd	1050 mm
Diameter	1200 mm
	1400 mm



**Utrustad för enkel flytt**

Skivan går att lyfta av och placera vid sidan för smidig flytt av bordet.





## Färger och material

### Laminat



Vit  
W980 S0502-G50Y



Ljusgrå  
U708 S2000-N



Mörkgrå  
U732 S5000-N

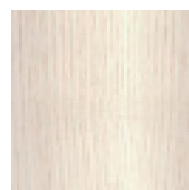


Björk  
H3840



Bok  
H1582

### Kryss & Puck



Vitlaserad ask



Svartbetsad ask

Denna produktserie finns även i andra material, färger, storlekar och utföranden än de som står angivna och offereras separat.  
FORM2 kan ej garantera att tryckta färger överensstämmer med verkliga färger. Vänligen kontakta oss för färgprov.

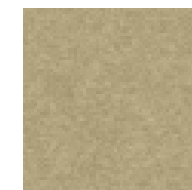
### Filt



Ljusgrå



Mörkgrå



Beige

### Botten ring



Svartlack



Silverlack



Vitlack

Denna produktserie finns även i andra material, färger, storlekar och utföranden än de som står angivna och offereras separat.  
FORM2 kan ej garantera att tryckta färger överensstämmer med verkliga färger. Vänligen kontakta oss för färgprov.



**Frågor?**

Kontakta vår order-/ offertavdelning på telefon +46 340 62 74 70.

**Garantivillkor**

Garanti 5 år – räknas från leveransmånad och avser fabriktionsfel vad gäller funktion, material eller annat som kan härledas till tillverkning under förutsättning att produkten vårdas och brukas normalt och enligt produktfakta.

Reparation av fel eller utbyte av skadade delar, enligt garantiåtagandet, sker genom vår försorg om inte annat skriftligen är överenskommet.

**Övrigt**

FORM2 AB förbehåller sig rätten till mindre konstruktionsändringar utan förekommande varsel.

FORM2 AB förbehåller sig rätten till prisjusteringar i för tiden gällande prislista.

I övrigt hänvisas till "Allmänna försäljningsvillkor för leveranser inom Sverige"



Vill man göra ett klimatbidrag,  
och man vill göra ett stort sådant,  
så är det absolut bästa att **jobba med  
det man redan har.** I alla hänseenden.



## LÄTTARE ATT GÖRA BRA MILJÖVAL

FORM2 har tagit fram en egen märkning, ROC – Recircular Object Concept, för att på ett enkelt och överskådligt sätt visa hur mycket återvunnet material som har använts vid framställningen av en produkt. Varje produkt får ett värde som visar hur stor andel av produktens totala vikt som kommer från cirkulärt eller återvunnet material. Detta gör det lättare för dig som kund att göra bra miljöval!

ROC-programmet innehåller produkter som helt eller delvis består av cirkulärt material. Alla produkter är dessutom anpassade

för ett cirkulärt användande och består av komponenter som är konstruerade för att kunna återanvändas och som därmed ger en långsiktigt lägre klimatbelastning. De nytillverkade delarna av produkten produceras i enlighet med svenska Möbelfakta och övriga branschkrav.

Det aktuella ROC-programmet erbjuds alla våra kunder och vi tar även fram kundanpassade produktlösningar där miljöaspekten samverkar med funktion, form, pris och kvalitet.





**FORM2 Office AB**  
Smältgatan 2  
432 32 Varberg

+46 (0)340 62 74 70  
[info@form2.se](mailto:info@form2.se)  
[www.form2.se](http://www.form2.se)