

2



STORi

Det smarta och
stilrena hyllsystemet

Design
**BROR
BOJE**



STORI

Det smarta och stilrena hyllsystemet



Bror Boije

Bror fick sitt genombrott på 1970-talet med fåtöljen Wing och har sedan dess skapat många uppskattade designklassiker och mottagit flertalet priser och utmärkelser för sin design.

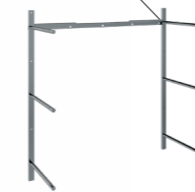
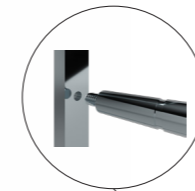
STORI är ett hyllsystem designat för att möta dina förvaringsbehov. Tack vare sitt flexibla och smarta koncept ger det dig möjlighet att på ett kreativt sätt kombinera färg, material och funktion för att utforma din unika hylla.

Hyllsystemet bygger på flyttbara hyllkonsoler och en smart magnetfunktion vilket gör att du på ett enkelt sätt själv bestämmer hur du vill utforma, förändra och bygga om din hylla i takt med att dina behov förändras.

Allt börjar med ett par stilrena väggskenor som hängs upp på en vägglist. Därefter kan hyllan byggas vidare för att skapa just den kombination som passar dig. Hyllplanen tillverkas av valchromat och finns i flera olika färger – allt för att passa din smak.

Med hjälp av din kreativitet kan STORI användas i alla typer av rum och är lika självklar i både hemmet och på arbetsplatsen.

Systemet är testat och godkänt enligt EN-standard 16121:2013+A:2018.



1. Konsolerna har en gänga i ena änden och skruvas enkelt in i väggskenorna på önskad position.



2. Skjut på hyllplanen på konsolerna, de har infrästa magneter i kortsidorna som håller systemet på plats.

Enkel att montera med smarta magnetfästen

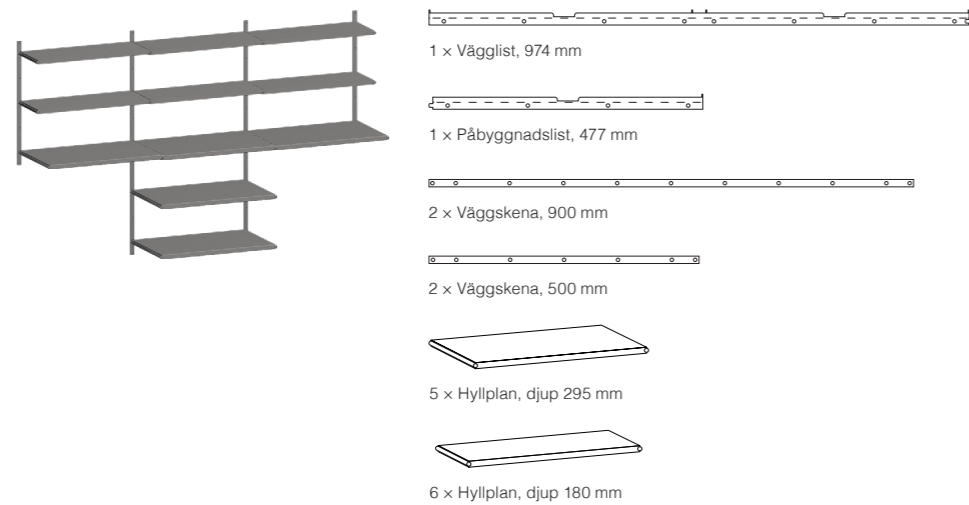
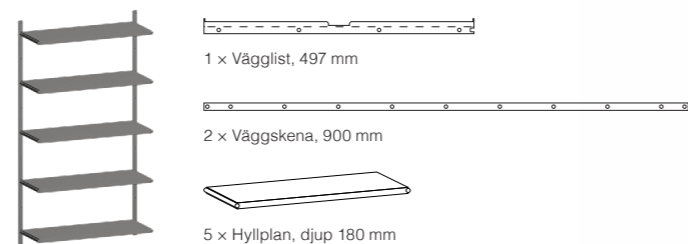
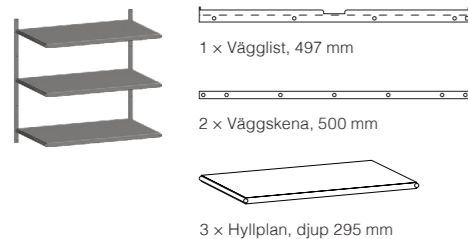
Vi vet att alla väggar inte är raka. Därför bygger upphängningen för varje sektion på en flexibel vägglister som skruvas direkt på väggen. I ytterkant av vägglisten hängs väggskenorna upp, där du kan välja mellan två olika höjder. Vägglisten döljs enkelt med ett hyllplan för att skapa den svävande känslan av förvaring i rummet. De flyttbara konsolerna skruvas in i väggskenor-

nas förborrade hål för önskad position. Konsolerna finns i två djup och kan användas både som hyllbärare och exempelvis bokstöd.

Tillsammans med en smart magnetfunktion i hyllplanen kan du på ett enkelt och kreativt sätt själv bestämma hur du vill utforma ditt hyllsystem.



Förslag på hyllkombinationer



Specifikation



Vägglister

Bredd	497/974 mm
Höjd	20 mm



Påbyggnadslist

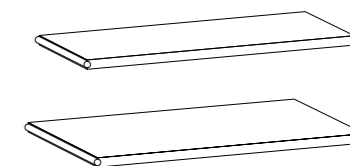
Bredd	477 mm
Höjd	20 mm



Väggskenor

Bredd	15 mm
Höjd	500/900 mm

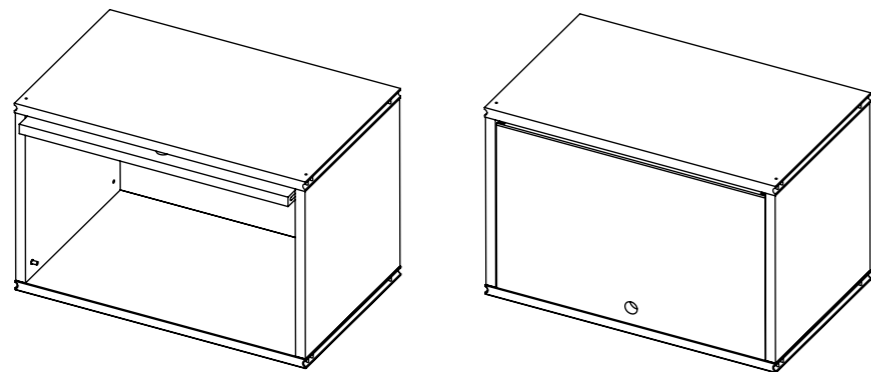
Avstånd mellan konsolhål	100 mm
--------------------------	--------



Hyllplan

Bredd	475 mm
Djup	180/295 mm

Specifikation



Lådmodul

Bredd	441 mm
Höjd	315 mm
Djup	295 mm

Material och kulör

Hyllplan Standard

Hyllplan i lackad valchromat.



White Grey



Black

Hyllplan Tillval

Hyllplan i lackad valchromat.



Blue



Orange

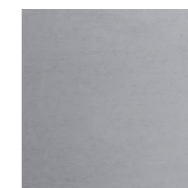


Chocolate Brown



Yellow

Metalldelar



Elzink

FORM2 kan ej garantera att tryckta färger överensstämmer med verkliga färger. Vänligen kontakta oss för färgprov.
Denna produktserie finns även i andra material, färger, storlekar och utföranden än de som står angivna och offereras separat.



Systemet är testat och godkänt enligt EN-standard 16121:2013+A:2018.

Frågor?

Kontakta vår order-/ offertavdelning på telefon +46 340 62 74 70.

Garantivillkor

Garanti 5 år – räknas från leveransmånad och avser fabriktionsfel vad gäller funktion, material eller annat som kan härledas till tillverkning under förutsättning att produkten vårdas och brukas normalt och enligt produktfakta.

Reparation av fel eller utbyte av skadade delar, enligt garantiåtagandet, sker genom vår försorg om inte annat skriftligen är överenskommet.

Övrigt

FORM2 AB förbehåller sig rätten till mindre konstruktionsändringar utan förekommande varsel.

FORM2 AB förbehåller sig rätten till prisjusteringar i för tiden gällande prislista.

I övrigt hänvisas till "Allmänna försäljningsvillkor för leveranser inom Sverige"

Vill man göra ett klimatbidrag,
och man vill göra ett stort sådant,
så är det absolut bästa att **jobba med
det man redan har.** I alla hänseenden.



LÄTTARE ATT GÖRA BRA MILJÖVAL

FORM2 har tagit fram en egen märkning, ROC – Recircular Object Concept, för att på ett enkelt och överskådligt sätt visa hur mycket återvunnet material som har använts vid framställningen av en produkt. Varje produkt får ett värde som visar hur stor andel av produktens totala vikt som kommer från cirkulärt eller återvunnet material. Detta gör det lättare för dig som kund att göra bra miljöval!

ROC-programmet innehåller produkter som helt eller delvis består av cirkulärt material. Alla produkter är dessutom anpassade

för ett cirkulärt användande och består av komponenter som är konstruerade för att kunna återanvändas och som därmed ger en långsiktigt lägre klimatbelastning. De nytillverkade delarna av produkten produceras i enlighet med svenska Möbelfakta och övriga branschkrav.

Det aktuella ROC-programmet erbjuds alla våra kunder och vi tar även fram kundanpassade produktlösningar där miljöaspekten samverkar med funktion, form, pris och kvalitet.



FORM2 Office AB
Smältgatan 2
432 32 Varberg

+46 (0)340 62 74 70
info@form2.se
www.form2.se