

2



STORE *Mediaskåp*

Gör ditt
möte komplett



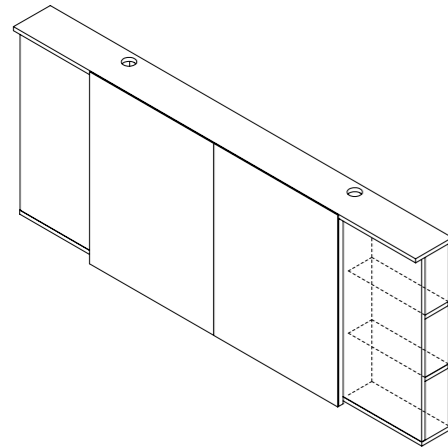
Store Mediaskåp

Store Mediaskåp är lämplig för presentationer och videomöten för det mindre mötesrummet. Utrustad med TV-skärm blir den ett mycket bra alternativ till projektor. Mediaskåpet ger plats för en TV i storlek upp till 1310x860x160 mm.

Stomme i laminat och skjutdörrar i vitt skrivbart opalglas alternativt whiteboard. Sidofacken som finns på gavlarna har tre hyllplan för praktisk förvaring. Skåpet är utrustat med fyra kabelhål på var sida som underlättar kabelhanteringen.



Specifikation



Store Mediaskåp

Bredd (stängt)	2189 mm
Bredd (öppet)	2659 mm
Djup	200 mm
Höjd	900 mm
Mått dörrar	675x905 mm

Sidofack

Höjd	275 mm
Bredd	127,5 mm
Längd	340 mm

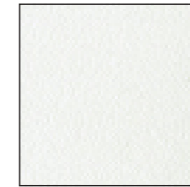
Max storlek TV

Bredd	1309 mm
Höjd	862 mm
Djup	160,5 mm

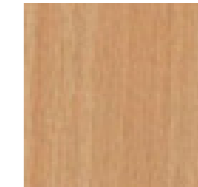
(motsvarar en 55 tumskärm)

Färger och material

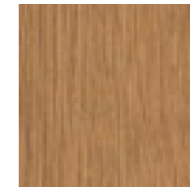
Skåpstomme



Vitlaminat W980



Björklaminat H3840



Eklaminat H3368



Ask H1277

Dörrar och front



Vitt opalglas



Whiteboard

Denna produktserie finns även i andra material, färger, storlekar och utföranden än de som står angivna och offereras separat.
FORM2 kan ej garantera att tryckta färger överensstämmer med verkliga färger. Vänligen kontakta oss för färgprov.

**Frågor?**

Kontakta vår order-/ offertavdelning på telefon +46 340 62 74 70.

Garantivillkor

Garanti 5 år – räknas från leveransmånad och avser fabriktionsfel vad gäller funktion, material eller annat som kan härledas till tillverkning under förutsättning att produkten vårdas och brukas normalt och enligt produktfakta.

Reparation av fel eller utbyte av skadade delar, enligt garantiåtagandet, sker genom vår försorg om inte annat skriftligen är överenskommet.

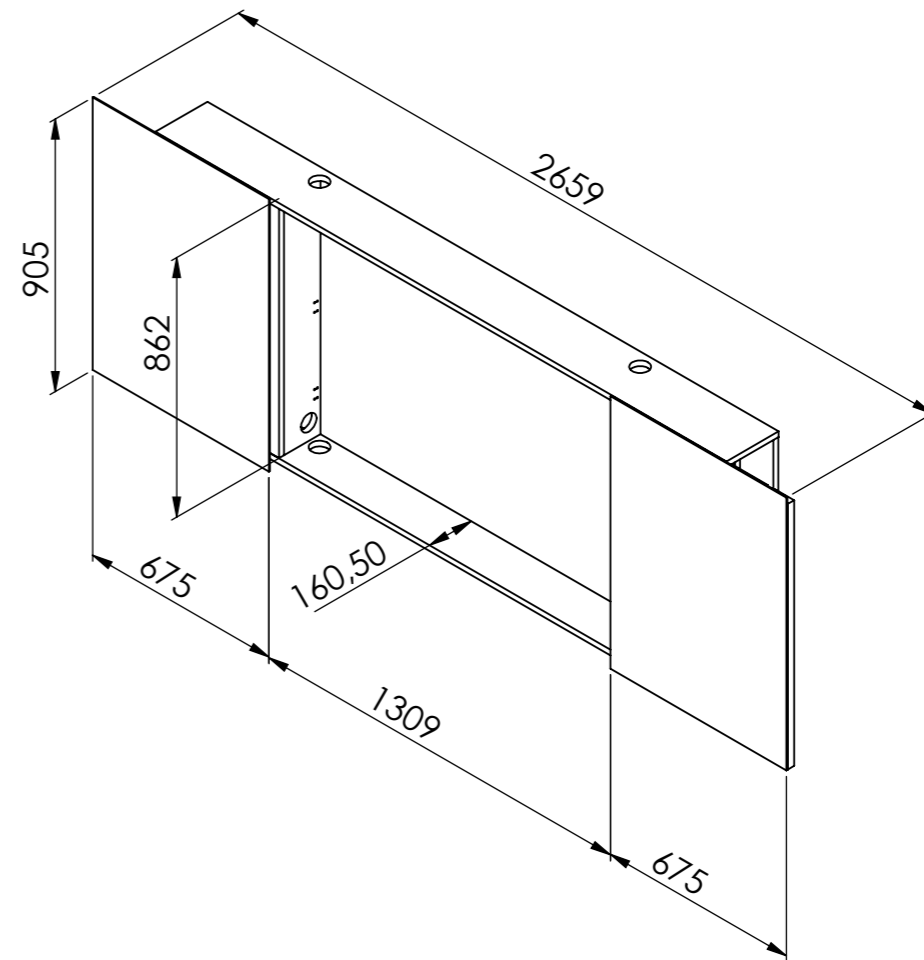
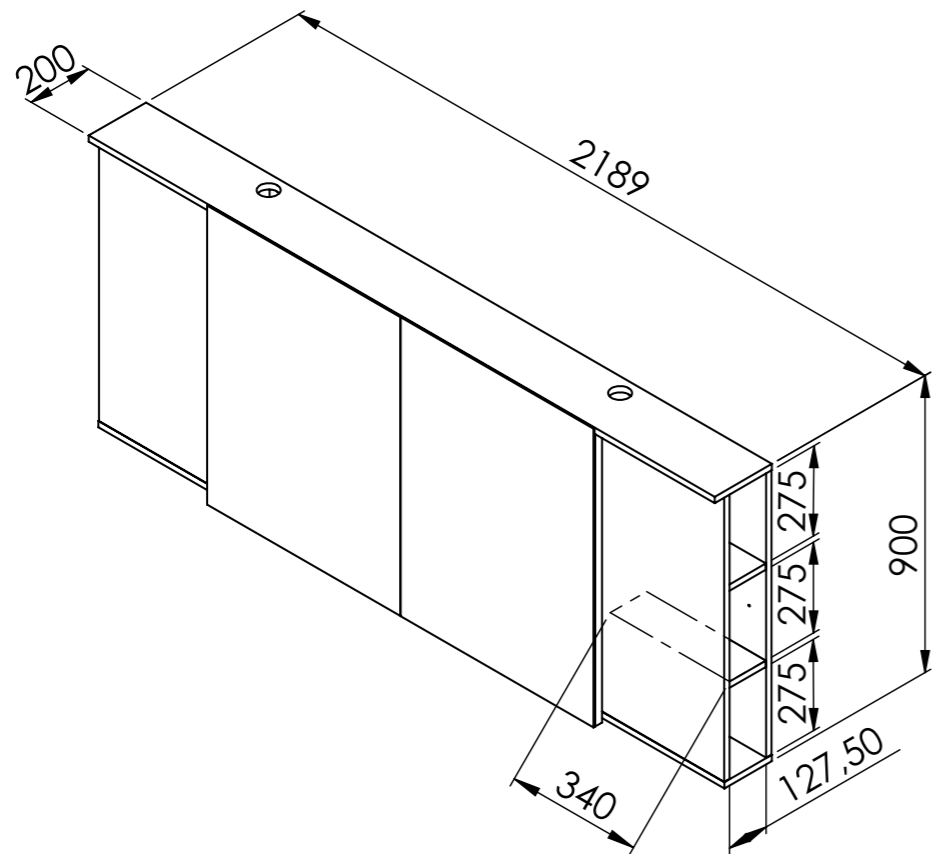
Övrigt

FORM2 AB förbehåller sig rätten till mindre konstruktionsändringar utan förekommande varsel.

FORM2 AB förbehåller sig rätten till prisjusteringar i för tiden gällande prislista.

I övrigt hänvisas till "Allmänna försäljningsvillkor för leveranser inom Sverige"

Specifikationer Store Mediaskåp



Design - 7A
Beige - 72345
Mellan färg V2

Kom ihåg - trä
Design - 710

Öv innan lans



Vill man göra ett klimatbidrag,
och man vill göra ett stort sådant,
så är det absolut bästa att **jobba med
det man redan har.** I alla hänseenden.



LÄTTARE ATT GÖRA BRA MILJÖVAL

FORM2 har tagit fram en egen märkning, ROC – Recircular Object Concept, för att på ett enkelt och överskådligt sätt visa hur mycket återvunnet material som har använts vid framställningen av en produkt. Varje produkt får ett värde som visar hur stor andel av produktens totala vikt som kommer från cirkulärt eller återvunnet material. Detta gör det lättare för dig som kund att göra bra miljöval!

ROC-programmet innehåller produkter som helt eller delvis består av cirkulärt material. Alla produkter är dessutom anpassade

för ett cirkulärt användande och består av komponenter som är konstruerade för att kunna återanvändas och som därmed ger en långsiktig lägre klimatbelastning. De nytillverkade delarna av produkten produceras i enlighet med svenska Möbelfakta och övriga branschkrav.

Det aktuella ROC-programmet erbjuds alla våra kunder och vi tar även fram kundanpassade produktlösningar där miljöaspekten samverkar med funktion, form, pris och kvalitet.



FORM2 Office AB
Smältgatan 2
432 32 Varberg

+46 (0)340 62 74 70
info@form2.se
www.form2.se