

2



SKY *Twist*

Eldrivet
bordsstativ



Sky Twist

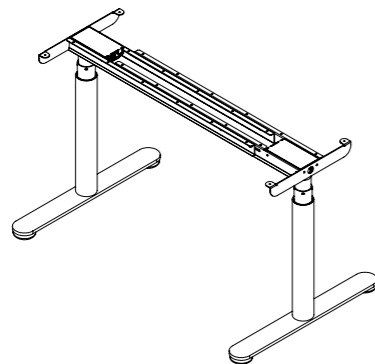
Eldrivet bordsstativ

Elektriskt 2-parallellsystem med runda ben och platta fötter. Sargen är steglöst justerbar i stativets längdriktning och passar bordsskivor i längd från 1200 till 1800 mm. Stativbredd 1150–1610 mm. Benets fot mäter 700 mm.

SKY Twist finns i vitlack och svartlack som standard. De två översta benprofilerna är

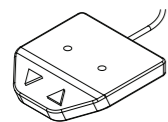
alltid lackade i svart. Benen är steglöst elektriskt justerbara i höjd 650 mm (600–1250 mm) exkl. bordsskiva. Stativet är komplett med sarg och styrenhet. SKY Twist kan byggas ut till ett treparallellsystem mot offert. Max belastning ca 140 kg.

Specifikation



2-parallellsystem

För bordsskivor	1200–1800 mm
Stativbredd	1150–1610 mm
Höjd (exkl. bordsskiva)	600–1250 mm
Slaglängd	650 mm
Mått fot	700 mm
Max belastning	ca 140 kg



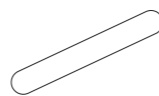
Bordskontroll – Standard
Fästs under bordsskiva.

Mått 100×45 mm



Infälld bordskontroll
För infällning i bordsskiva. Förborrat hål mot offert.

Diameter kontroll 39,2 mm
Hålmått 20 mm

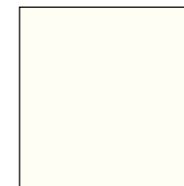


Rostfri polerad fotplatta

Längd 700 mm

Färger och material

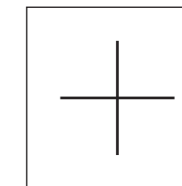
Stativ



Vit
RAL 9010, Glans 70



Svart
RAL 9005, Glans 20



Egen kulör mot offert

Denna produktserie finns även i andra material, färger, storlekar och utföranden än de som står angivna och offereras separat.
FORM2 kan ej garantera att tryckta färger överensstämmer med verkliga färger. Vänligen kontakta oss för färgprov.

**Frågor?**

Kontakta vår order-/ offertavdelning på telefon +46 340 62 74 70.

Garantivillkor

Garanti 5 år – räknas från leveransmånad och avser fabriktionsfel vad gäller funktion, material eller annat som kan härledas till tillverkning under förutsättning att produkten vårdas och brukas normalt och enligt produktfakta.

Reparation av fel eller utbyte av skadade delar, enligt garantiåtagandet, sker genom vår försorg om inte annat skriftligen är överenskommet.

Övrigt

FORM2 AB förbehåller sig rätten till mindre konstruktionsändringar utan förekommande varsel.

FORM2 AB förbehåller sig rätten till prisjusteringar i för tiden gällande prislista.

I övrigt hänvisas till "Allmänna försäljningsvillkor för leveranser inom Sverige"



Vill man göra ett klimatbidrag,
och man vill göra ett stort sådant,
så är det absolut bästa att **jobba med
det man redan har.** I alla hänseenden.



LÄTTARE ATT GÖRA BRA MILJÖVAL

FORM2 har tagit fram en egen märkning, ROC – Recircular Object Concept, för att på ett enkelt och överskådligt sätt visa hur mycket återvunnet material som har använts vid framställningen av en produkt. Varje produkt får ett värde som visar hur stor andel av produktens totala vikt som kommer från cirkulärt eller återvunnet material. Detta gör det lättare för dig som kund att göra bra miljöval!

ROC-programmet innehåller produkter som helt eller delvis består av cirkulärt material. Alla produkter är dessutom anpassade

för ett cirkulärt användande och består av komponenter som är konstruerade för att kunna återanvändas och som därmed ger en långsiktigt lägre klimatbelastning. De nytillverkade delarna av produkten produceras i enlighet med svenska Möbelfakta och övriga branschkrav.

Det aktuella ROC-programmet erbjuds alla våra kunder och vi tar även fram kundanpassade produktlösningar där miljöaspekten samverkar med funktion, form, pris och kvalitet.



FORM2 Office AB
Smältgatan 2
432 32 Varberg

+46 (0)340 62 74 70
info@form2.se
www.form2.se